



Новинки 2024



Fe RRUM

## Ассортимент бытовых сплит систем 2024



серия Force инвертор

NEW



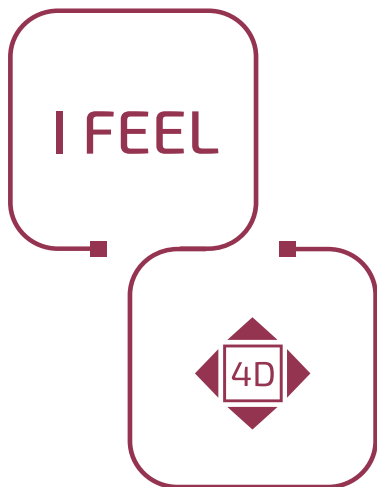
серия Trust on/off

NEW



серия Force on/off  
(обновленная серия F2)

# Стандартные функции бытовых сплит-систем FeRRUM

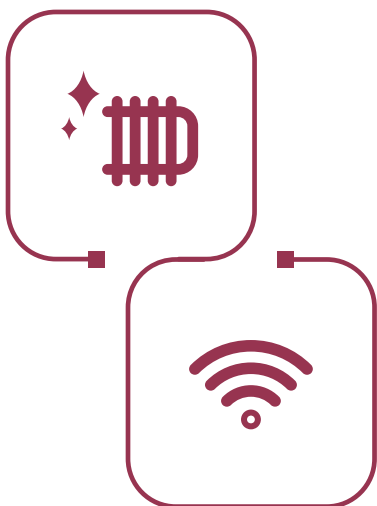


## ■ I Feel

Наличие данной функции позволяет измерять температуру воздуха в том месте, где находится пульт ДУ. Достаточно положить пульт рядом с собой, чтобы обеспечивалась нужная температура в зоне нахождения человека.

## ■ 4D Air Flow

С помощью пульта ДУ эта опция позволяет управлять как вертикальными, так и горизонтальными жалюзи, которые направляют поток воздуха. Таким образом в помещении достигается равномерное и объемное распределение воздуха.



## ■ Самоочистка внутреннего блока

С помощью технологии самоочистки запускаются разные режимы работы кондиционера – заморозка, нагрев, вентиляция – таким образом внутренний блок очищается от пыли, грязи и бактерий. Качество воздуха ощутимо улучшается, продлевается срок службы сплит-системы.

## ■ WiFi подготовка \*

Сплит-системами FeRRUM можно управлять не только с пульта дистанционного управления, но и с помощью смартфона. Для того, чтобы настроить управление Wi-Fi в кондиционере, необходимо установить специальное приложение. Смартфон делает управление кондиционером удобнее, а главное – намного проще.

*\* WiFi модуль приобретается отдельно*

# FeRRUM

Лаконичный дизайн и гармония линий внутреннего блока серии Trust on/off – прекрасный выбор для детской комнаты. Для самых маленьких членов семьи важно наличие тройной системы фильтрации воздуха и низкий уровень шума на первых скоростях работы вентилятора.



**Серия Trust on/off**

# Серия Trust on/off

NEW

- Элегантная простота линий внешнего корпуса
- Скрытый LED-дисплей
- Энергоэффективность класса A
- Семь скоростей работы вентилятора
- Функция персонализированного комфорта I Feel
- 4D Air Flow – объёмное распределение воздушного потока с опцией запоминания индивидуальной позиции жалюзи
- Самоочистка внутреннего блока с функцией высокотемпературного удаления загрязнений
- TURBO режим
- Антибактериальный фильтр
- Silver ION фильтр
- Низкий уровень шума от 20 дБ (A)
- Традиционный хладагент R410a
- WiFi подготовка
- 3 года гарантии



BTU

—

9

12

18

# Серия Trust on/off

## Технические характеристики

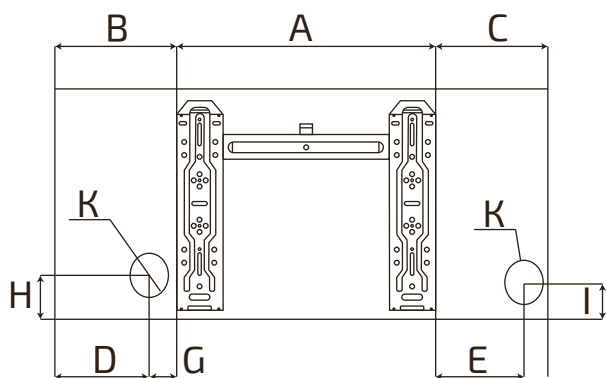
Модель	Внутренний блок		FIS09A3	FIS12A3	FIS18A3
	Наружный блок		FOS09A3	FOS12A3	FOS18A3
Производительность, Вт.	Охлаждение		2850	3650	5350
	Обогрев		2900	3650	5450
Потребляемая мощность, Вт.	Охлаждение		860	1140	1580
	Обогрев		800	1020	1430
Энергоэффективность, кВт.	Охлаждение	EER	3,3/A	3,2/A	3,4/A
	Обогрев	COP	3,6/A	3,6/A	3,7/A
Рабочий ток, А	Охлаждение		4,8	5,1	7,3
	Обогрев		4,5	4,7	6,6
Электропитание			1 фаза, 220-240В, 50Гц.		
Сторона подключения (вн.блок или наруж.)			Внутренний блок		
Максимальная длина фреонпровода, м.			20		
Максимальный перепад высот, м.			10		
Минимальная длина трассы, м.			3		
Длина трубы без дозоправки, м.			5		
Диаметры труб, мм.(дюймы)	Газ		9,52(3/8")	9,52(3/8")	12,70(1/2")
	Жидкость		6,35(1/4")	6,35(1/4")	6,35(1/4")
Диаметр дренажной трубы, мм.			16,9		
<b>Внутренний блок</b>			<b>FIS09A3</b>	<b>FIS12A3</b>	<b>FIS18A3</b>
Количество скоростей вентилятора			7		
Осушение, л./ч.			1,3	1,7	2,5
Расход воздуха (по скоростям), м3/ч.			400/376/350/320 /300/260/200	600/564/530/470 /400/360/300	650/611/560/510 /460/422/325
Уровень звукового давления (по скоростям)	дБ(А)		20/25/30/31 /34/36/38	24/29/34/36 /39/42/44	24/28/34/36 /39/42/44
Размеры (Ш x В x Г), мм.	Без упаковки		708×281×192	761×296×199	822×295×198
	В упаковке		765×351×269	825×367×277	885×367×277
Вес (нетто), кг			7	7,5	8,5
Вес (брутто), кг			10	10	11
<b>Наружный блок</b>			<b>FOS09A3</b>	<b>FOS12A3</b>	<b>FOS18A3</b>
Компрессор	Торговая марка		GMCC	GMCC	HIGHLY
	Тип		Роторный		
Хладагент/Заводская заправка хладагента марка / г.			R410A/520	R410A/560	R410A/980
Дополнительная заправка, г./м.			20		
Расход воздуха, м3/ч.			2030	2000	2600
Уровень звукового давления (по скоростям) дБ(А)			51	52	55
Размеры (Ш x В x Г), мм.	Без упаковки		649×456×244	660×500×240	800×545×315
	В упаковке		760×510×315	780×565×345	920×615×392
Вес (нетто), кг			22,5	24,5	35,5
Вес (брутто), кг			25	27	38
Диапазон рабочих температур наружной окружающей среды, 0С	Охлаждение		0 ~ +43		
	Обогрев		-7 ~ +24		

# Серия Trust on/off

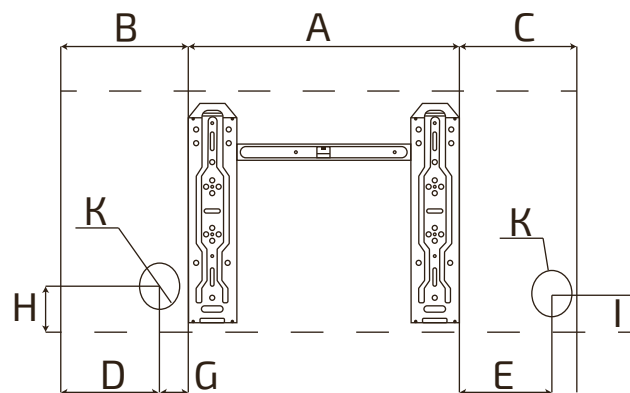
## Размеры монтажных пластин

Модель	A	B	C	D	E	G	H	I	K
FIS09A3	375	175	158	136	127	39	53	45	55
FIS12A3	376	203	183	133	153	70	49	56	55
FIS18A3	375	236	210	133	180	103	51	55	55

Монтажная пластина  
FIS09A3



Монтажная пластина  
FIS12A3  
FIS18A3



# FeRRUM

Классические формы внутреннего блока серии Force гармонично сочетаются с классическими решениями современных интерьеров. Металлический блеск декора на передней панели кондиционера создают интересную игру цветов и фактур, оживляя дизайн помещения.



**Серия Force инвертор**



NEW

# Серия Force инвертор

- Классический дизайн внутреннего блока
- Скрытый LED-дисплей
- Высокий класс энергоэффективности A++
- Специальное гидрофобное покрытие теплообменника **Golden Fin** со 100% защитой от коррозии
- Функция персонализированного комфорта I Feel
- 4D Air Flow – объёмное распределение воздушного потока с опцией запоминания индивидуальной позиции жалюзи
- WiFi подготовка
- Cold Catalyst фильтр в комплекте, который очищает воздух от большинства вредных примесей, в том числе от вирусов и газовых загрязнений
- Самоочистка внутреннего блока
- Функция Antifrost: автоматическое поддержание температуры воздуха +8С
- Режим работы «Спокойный сон»
- TURBO режим
- Озоносберегающий хладагент R32
- 3 года гарантии



BTU — 9 12 18 24

# Серия Force инвертор

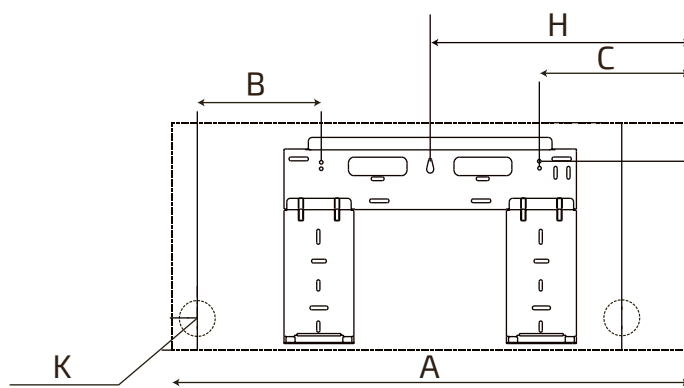
## Технические характеристики

Модель		iFIS09F2C iFOS09F2C	iFIS12F2C iFOS12F2C	iFIS18F2C iFOS18F2C	iFIS24F2C iFOS24F2C	
Производительность, Вт	Охлаждение	2639	3519	5279	7038	
	Обогрев	2933	3812	5572	7331	
Потребляемая мощность, Вт	Охлаждение	740	1096	1550	2510	
	Обогрев	780	1055	1500	2030	
Энергоэффективность, кВт/кВт	Охлаждение	EER	3,56	3,21	3,40	3,01
		SEER / Класс	6,9 / A++	7,0 / A++	7,0 / A++	6,5 / A++
	Обогрев	COP	3,76	3,61	3,71	3,61
		SCOP / Класс	4,0 / A+	4,1 / A+	4,0 / A+	4,0 / A+
Рабочий ток, А	Охлаждение	4,95	5,53	6,7	10,9	
	Обогрев	3,5	5,3	6,5	10,3	
Электропитание		1 фаза, 220-240В, 50Гц				
Сторона подключения		Внутренний блок			Наружный блок	
Максимальная длина фреонпровода, м		25	25	30	50	
Максимальный перепад высот, м		10	10	20	25	
Минимальная длина трассы, м		3				
Длина трубы без дозоправки, м		5				
Диаметр газовой трубы, мм (дюймы)		9,52(3/8")	9,52(3/8")	12,70(1/2")	15,9(5/8")	
Диаметр жидкостной трубы, мм (дюймы)		6,35(1/4")	6,35(1/4")	6,35(1/4")	9,52(3/8")	
Диаметр дренажной трубы, мм		16,9				
Внутренний блок		iFIS09F2C	iFIS12F2C	iFIS18F2C	iFIS24F2C	
Количество скоростей вентилятора		3				
Расход воздуха (по скоростям), м3/ч.		416/309/230	584/477/395	730/500/420	1020/830/640	
Уровень звукового давления (по скоростям), дБ(А)		39/32/26	39/32/26	43/33,5/28	47/41,5/30,5	
Размеры (Ш x В x Г), мм	Без упаковки	722x187x290	802x189x297	965x215x319	1080x226x335	
	В упаковке	790x270x375	875x285x380	1045x305x410	1155x415x320	
Вес, кг	Без упаковки	7,3	8,6	10,9	13,7	
	В упаковке	9,7	11,1	14,2	17,3	
Наружный блок		iFOS09F2C	iFOS12F2C	iFOS18F2C	iFOS24F2C	
Компрессор	Торговая марка	GMCC				
	Тип	Роторный	Роторный	Роторный	Двухроторный	
Заводская заправка хладагента, г		R32/550	R32/550	R32/1100	R32/1450	
Расход воздуха, м3/ч		1750	1800	2100	3500	
Уровень звукового давления (по скоростям), дБ(А)		56	56	55,5	60,5	
Размеры (Ш x В x Г), мм	Без упаковки	720x270x495	720x270x495	805x330x554	890x342x673	
	В упаковке	835x300x540	835x300x540	915x370x615	995x398x740	
Вес, кг	Без упаковки	23,2	23,2	33,5	43,9	
	В упаковке	25	25	36,1	46,9	
Диапазон рабочих температур наружной окружающей среды, °C	Охлаждение	-15 ~ +50				
	Обогрев	-15 ~ +30				

# Серия Force инвертор

Размеры монтажных пластин

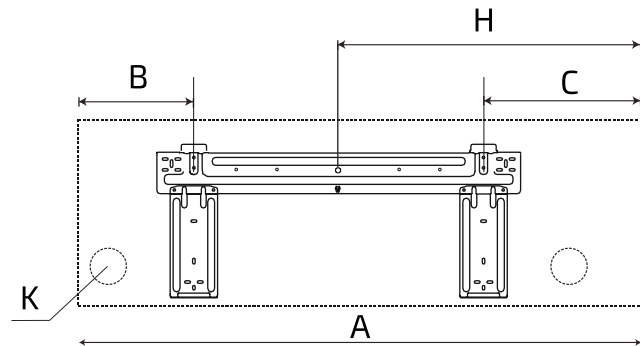
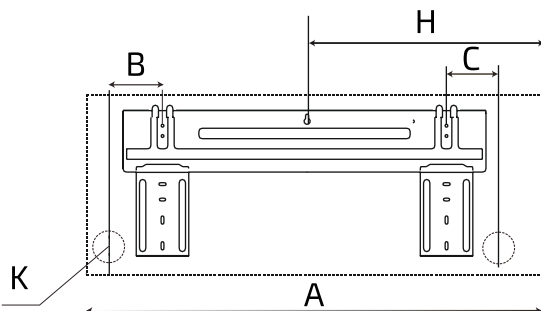
Модель	A	B	C	H	K
iFIS09A3	802	192	232	426	65
iFIS12A3	802	192	232	426	65
iFIS18A3	965	138	144	517,4	65
iFIS24A3	1080	219	300	553	65



Монтажная пластина  
iFIS09A3  
iFIS12A3

Монтажная пластина  
iFIS18F2C

Монтажная пластина  
iFIS24F2C



# FeRRUM

Классические формы внутреннего блока серии Force гармонично сочетаются с классическими решениями современных интерьеров. Металлический блеск декора на передней панели кондиционера создают интересную игру цветов и фактур, оживляя дизайн помещения.



Серия Force on/off



# Серия Force on/off

- Классический дизайн внутреннего блока
- Скрытый LED-дисплей
- Высокий класс энергоэффективности A
- Специальное гидрофобное покрытие теплообменника **Golden Fin** со 100% защитой от коррозии
- NEW** ■ Функция персонализированного комфорта I Feel
- NEW** ■ 4D Air Flow – объёмное распределение воздушного потока с опцией запоминания индивидуальной позиции жалюзи
- NEW** ■ WiFi подготовка
- Cold Catalyst фильтр в комплекте, который очищает воздух от большинства вредных примесей, в том числе от вирусов и газовых загрязнений
- Самоочистка внутреннего блока
- Функция Antifrost: автоматически поддержание температуры воздуха +80C
- Режим работы «Спокойный сон»
- TURBO режим
- Озоносберегающий хладагент R32
- 3 года гарантии



BTU — 9 12 18 24

# Серия Force on/off

## Технические характеристики

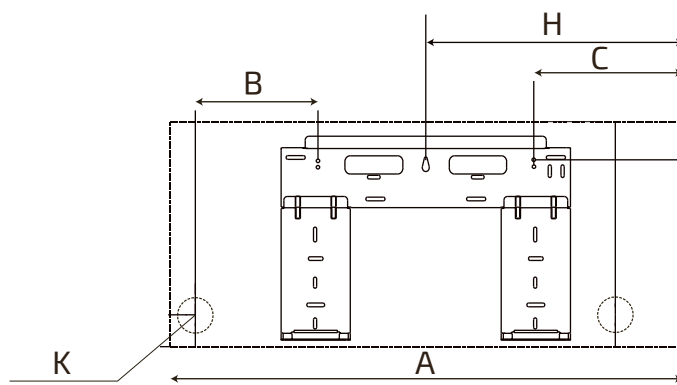
Модель		FIS07F2/ FOS07F2	FIS09F2/ FOS09F2	FIS12F2/ FOS12F2	FIS18F2/ FOS18F2	FIS24F2/ FOS24F2
Производительность, Вт	Охлаждение	<b>2530</b>	2639	3519	5279	7038
	Обогрев	<b>2480</b>	2639	3666	5572	7331
Потребляемая мощность, Вт	Охлаждение	821	821	1095	1643	2200
	Обогрев	730	730	1015	1542	2050
Энергоэффективность, кВт/кВт	Охлаждение EER / Класс	3,21 / A	3,21 / A	3,21 / A	3,21 / A	3,20 / A
	Обогрев COP / Класс	3,61 / A	3,61 / A	3,61 / A	3,61 / A	3,60 / A
Рабочий ток, А	Охлаждение	3,6	3,6	4,76	7,2	9,6
	Обогрев	3,2	3,2	4,41	6,8	8,8
Электропитание		1 фаза, 220-240В, 50Гц				
Сторона подключения		Внутренний				
Максимальная длина фреонпровода, м		20	20	20	25	25
Максимальный перепад высот, м		8	8	8	10	10
Диаметр жидкостной трубы, мм (дюймы)		6,35(1/4")	6,35(1/4")	6,35(1/4")	6,35(1/4")	9,52 (3/8)
Диаметр газовой трубы, мм (дюймы)		9,52(3/8")	9,52(3/8")	12,7(1/2")	12,7(1/2")	15,9 (5/8)
<b>Внутренний блок</b>		<b>FIS07F2</b>	<b>FIS09F2</b>	<b>FIS12F2</b>	<b>FIS18F2</b>	<b>FIS24F2</b>
Расход воздуха, м <sup>3</sup> /ч (макс., сред., низ.)		510/460/310	510/460/310	540/480/360	818/620/541	1150/1000/900
Уровень шума внутреннего блока, дБ(А)		41/38/26,5	41/38/26,5	37,5/34,5/26,5	45/38/34,5	49/45,5/34,5
Диаметр дренажной трубы, мм		16	16	16	16	16
Размеры (Ш x В x Г), мм	Без упаковки	290x722x187	290x722x187	297x802x189	319x965x215	335x1080x226
	В упаковке	375x790x270	375x790x270	380x875x285	410x1045x305	320x1155x415
Вес, кг	Без упаковки	8,1	8,1	9	12,1	15
	В упаковке	10,4	10,4	11,4	15,3	18,6
<b>Наружный блок</b>		<b>FOS07F2</b>	<b>FOS09F2</b>	<b>FOS12F2</b>	<b>FOS18F2</b>	<b>FOS24F2</b>
Расход воздуха, м <sup>3</sup> /ч		1800	1800	1800	2100	4200
Уровень шума наружного блока, дБ(А)		54	54	56	57	60,5
Гарантированный диапазон рабочих температур наружного воздуха, °С	Охлаждение	+18 ~ +43				
	Обогрев	-7 ~ +24				
	Охлаждение* (зимний комплект)	-40 ~ +43				
Заводская заправка хладагента, г		R32/500	R32/500	R32/560	R32/1000	R32/1300
Дополнительная заправка хладагента, г/м		20	20	20	20	50
Размеры (Ш x В x Г), мм	Без упаковки	495x720x270	495x720x270	495x720x270	555x765x303	673x890x342
	В упаковке	540x835x300	540x835x300	540x835x300	610x887x337	740x995x398
Вес, кг	Без упаковки	24,2	24,2	26	34,5	47,9
	В упаковке	26	26	27,7	37	50,9

\*Только для моделей FOS...F2 WS40

# Серия Force on/off

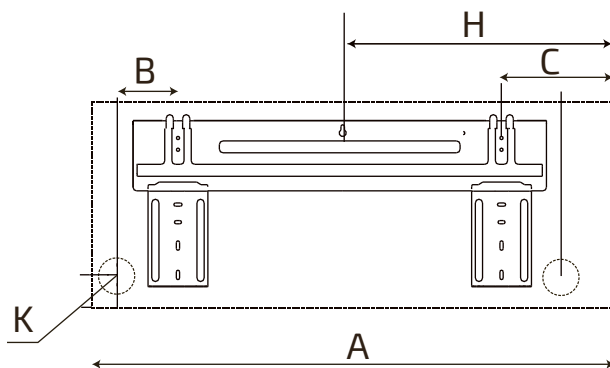
## Размеры монтажных пластин

Модель	A	B	C	H	K
FIS07F2C	772	101	179	348,4	65
FIS09F2C	772	101	179	348,4	65
FIS12F2C	802	192	232	426	65
FIS18F2C	965	138	144	514,4	65
FIS24F2C	1080	219	300	553	65

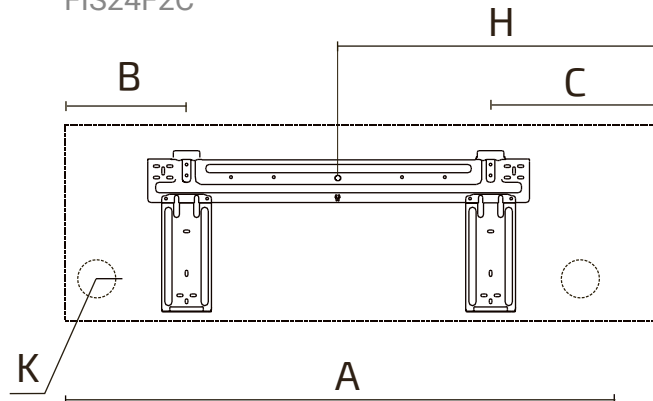


Монтажная пластина  
FIS07F2C, FIS09F2C,  
FIS12F2C

Монтажная пластина  
FIS18F2C



Монтажная пластина  
FIS24F2C



## Ассортимент полупромышленных сплит-систем 2024



Кассетные блоки

NEW



Канальные блоки

NEW



Напольно-потолочные  
блоки

NEW



# Опциональные функции полупромышленных сплит-систем FeRRUM



3 года  
гарантии



WiFi  
подготовка



Интеграция  
в «Умный дом» (опция)



Автоматическая  
разморозка



Дренажный  
насос



Энергонезависимая  
память



Самодиагностика



24-часовой  
таймер



Турборежим



Функция  
персонализированного комфорта



Работа в режиме  
обогрева до -15 °C



Объемное  
воздухораспределение



Низкотемпературный  
комплект (опция)



Подключение  
воздуховодов

# Кассетные сплит-системы on/off

NEW



BTU

—

12

18

24

36

48

60



- Самоочистка внутреннего блока
- Встроенная дренажная помпа (подъем 1200 мм)
- Работа в режиме обогрева при температуре до -15°C
- Информативный LED-дисплей
- Беспроводной пульт ДУ в комплекте
- WiFi подготовка (опция)
- Возможность отвода воздуховодов в соседние помещения
- Автоматическая разморозка
- Самодиагностика
- Автоматический выбор режима
- Таймер на 24 часа
- Режим TURBO
- Гарантия 3 года

# Технические характеристики

Модель		LCAC12C1-A	LCAC18C1-A	LCAC24C1-A	LCAC36C1-A	LCAC48C1-A	LCAC60C1-A
Производительность, кВт	Охлаждение	3,5	5,2	7,0	10,6	14,1	16,1
	Обогрев	4,0	5,6	7,4	11,7	15,2	17,6
Потребляемая мощность, кВт	Охлаждение	1,3	1,7	2,2	3,5	4,7	5,6
	Обогрев	1,2	1,5	1,8	3,4	4,6	5,6
Энергоэффективность, кВт/кВт	Охлаждение	EER/Класс 2,7/D	3,1/B	3,3/A	3,0/B	3,0/B	2,9/C
	Обогрев	COP/Класс 3,1/D	3,6/A	4,0/A	3,4/B	3,3/C	3,2/D
Рабочий ток, А	Охлаждение	6,6	7,8	9,3	7,2	8,1	10,0
	Обогрев	5,8	6,8	8,1	7,0	8,0	10,0
Электропитание наружного блока		1 фаза, 220-240 В, 50 Гц			3 фазы и нейтраль, 315-380 В, 50 Гц*		
Сторона подключения (блок)		Внутренний		Наружный	Внутренний + Наружный		
Максимальная длина фреоновпровода, м		20	20	20	30	50	50
Максимальный перепад высот, м		15	15	15	20	30	30
Диаметр жидкостной трубы, мм (дюймы)		6,35 (1/4)	6,35 (1/4)	9,52 (3/8)	9,52 (3/8)	9,52 (3/8)	9,52 (3/8)
Диаметр газовой трубы, мм (дюймы)		12,7 (1/2)	12,7 (1/2)	15,88 (5/8)	15,88 (5/8)	19,05 (3/4)	19,05 (3/4)
<b>Внутренний блок</b>		<b>LCAC12C1-A</b>	<b>LCAC18C1-A</b>	<b>LCAC24C1-A</b>	<b>LCAC36C1-A</b>	<b>LCAC48C1-A</b>	<b>LCAC60C1-A</b>
Расход воздуха (макс./средний/мин.), м <sup>3</sup> /ч		800/680/580	800/680/580	1450/1200/1050	1800/1450/1250	2000/1500/1300	2000/1500/1300
Уровень звукового давления, дБ(А)		45/42/39	45/42/39	46/42/39	52/47/43	52/47/43	52/47/43
Диаметр дренажной трубы, мм		26	26	32	32	32	32
Размеры (В x Ш x Г), мм	Без упаковки	570×570×260	570×570×260	840×840×246	840×840×246	840×840×288	840×840×288
	В упаковке	720×650×290	720×650×290	910×910×310	910×910×310	910×910×350	910×910×350
Вес, кг	Без упаковки	16	16	26	26	29	29
	В упаковке	18,5	18,5	30	30	33	33
<b>Декоративная панель</b>		<b>SCP17A1</b>	<b>SCP17A1</b>	<b>SCP18A1</b>	<b>SCP18A1</b>	<b>SCP18A1</b>	<b>SCP18A1</b>
Размеры (В x Ш x Г), мм	Без упаковки	650×650×55	650×650×55	950×950×55	950×950×55	950×950×55	950×950×55
	В упаковке	710×710×80	710×710×80	1000×1000×100	1000×1000×100	1000×1000×100	1000×1000×100
Вес, кг	Без упаковки	2,2	2,2	5,3	5,3	5,3	5,3
	В упаковке	3,7	3,7	7,8	7,8	7,8	7,8
<b>Наружный блок</b>		<b>LCAU12U1-A</b>	<b>LCAU18U1-A</b>	<b>LCAU24U1-A</b>	<b>LCAU36U1-A</b>	<b>LCAU48U1-A</b>	<b>LCAU60U1-A</b>
Расход воздуха, м <sup>3</sup> /ч		1700	2600	3000	3850	5800	5800
Уровень звукового давления, дБ(А)		53	55	57	58	58	60
Гарантированный диапазон рабочих температур наружного воздуха, °С	Охлаждение	-5 ~ +49					
	Обогрев	-15 ~ +24					
Заводская заправка хладагента R410a (до 5 м), г		750	1100	1650	2250	2700	2900
Дополнительная заправка хладагента, г/м		20	20	50	50	50	50
Размеры (Ш x Г x В), мм	Без упаковки	730×285×545	800×315×545	825×310×655	970×395×805	940×370×1325	940×370×1325
	В упаковке	850×370×620	920×400×620	945×435×725	1105×495×890	1080×430×1440	1080×430×1440
Вес, кг	Без упаковки	28	36	46	64	85	91
	В упаковке	32	39	49	68	94	100

\* Рекомендовано отдельное подключение внутреннего блока 1 фаза и нейтраль, 220-240 В, 50 Гц

# Канальные сплит-системы on/off

NEW



BTU

—

18

24

36

48

60



- Возможность подключения воздуховода подачи свежего воздуха (подмес до 10%)
- WiFi подготовка (опция)
- Проводной пульт ДУ в комплекте
- Индикатор загрязнения фильтра
- Съёмный дренажный поддон
- Бесшумная работа
- Авторестарт
- Воздушный фильтр тонкой очистки
- Горячий запуск
- Автоматический выбор режимов
- Автоматическая разморозка
- Самодиагностика
- Гарантия 3 года

## Технические характеристики

Модель		LCAD18D1-A	LCAD24D1-A	LCAD36D1-A	LCAD48D1-A	LCAD60D1-A
Производительность, кВт	Охлаждение	5,3	7,0	10,6	14,1	16,1
	Обогрев	5,6	7,4	11,7	15,2	17,6
Потребляемая мощность, кВт	Охлаждение	1,7	2,2	3,5	4,7	5,6
	Обогрев	1,6	1,9	3,4	4,4	5,0
Энергоэффективность, кВт/кВт	Охлаждение	EER / Класс 3,05 / B	3,27 / A	3,01 / B	3,01 / B	2,90 / C
	Обогрев	COP / Класс 3,61 / A	3,95 / A	3,41 / B	3,45 / B	3,51 / B
Рабочий ток, А	Охлаждение	8,0	9,4	7,2	8,1	10,0
	Обогрев	7,5	8,2	7,0	8,0	9,5
Электропитание наружного блока		1 фаза, 220-240 В, 50 Гц		3 фазы и нейтраль, 315-380 В, 50 Гц*		
Сторона подключения (блок)		Внутренний	Наружный	Внутренний + Наружный		
Максимальная длина фреонпровода, м		20	20	30	50	50
Максимальный перепад высот, м		15	15	20	30	30
Диаметр жидкостной трубы, мм (дюймы)		6,35 (1/4)	9,52 (3/8)	9,52 (3/8)	9,52 (3/8)	9,52 (3/8)
Диаметр газовой трубы, мм (дюймы)		12,7 (1/2)	15,88 (5/8)	15,88 (5/8)	19,05 (3/4)	19,05 (3/4)
<b>Внутренний блок</b>		<b>LCAD18D1-A</b>	<b>LCAD24D1-A</b>	<b>LCAD36D1-A</b>	<b>LCAD48D1-A</b>	<b>LCAD60D1-A</b>
Расход воздуха (макс./средний/мин.), м <sup>3</sup> /ч		950/800/590/520	1400/1300/1000/900	1600/1400/1200/1000	2200/2000/1800/1600	2200/2000/1800/1600
Статическое давление вентилятора, Па		от 0 до 60 Па				
Уровень звукового давления, дБ(А)		39/35/31/28	44/39/37/36	47/43/40/37	50/46/44/41	50/46/44/41
Диаметр дренажной трубы, мм		20	20	20	20	20
Размеры (В x Ш x Г), мм	Без упаковки	1000×460×200		1000×700×245		1400×700×245
	В упаковке	1300×580×275		1230×830×300		1630×830×300
Вес, кг	Без упаковки	24	32	32	41	41
	В упаковке	28	37	37	47	47
<b>Наружный блок</b>		<b>LCAU18U1-A</b>	<b>LCAU24U1-A</b>	<b>LCAU36U1-A</b>	<b>LCAU48U1-A</b>	<b>LCAU60U1-A</b>
Расход воздуха, м <sup>3</sup> /ч		2600	3000	3850	5800	5800
Уровень звукового давления, дБ(А)		55	57	58	58	60
Гарантированный диапазон рабочих температур наружного воздуха, °С	Охлаждение	-5 ~ +49				
	Обогрев	-15 ~ +24				
Заводская заправка хладагента R410a (до 5 м), г		1100	1650	2250	2700	2900
Дополнительная заправка хладагента, г/м		20	50	50	50	50
Размеры (В x Ш x Г), мм	Без упаковки	800×315×545	825×310×655	970×395×805	940×370×1325	940×370×1325
	В упаковке	920×400×620	945×435×725	1105×495×890	1080×430×1440	1080×430×1440
Вес, кг	Без упаковки	36	46	64	85	91
	В упаковке	39	49	68	94	100

\* Рекомендовано отдельное подключение внутреннего блока 1 фаза и нейтраль, 220-240В, 50 Гц

# Напольно-потолочные сплит-системы on/off

NEW



BTU

—

18

24

36

48

60

- Самоочистка внутреннего блока
- Объемное воздуораспределение
- Работа в режиме обогрева при температуре до -15°C
- Простой универсальный монтаж
- Беспроводной пульт ДУ в комплекте
- WiFi подготовка (опция)
- Комфортный сон
- Функция персонального комфорта I FEEL
- Автоматический выбор режимов
- Автоматическая разморозка
- Самодиагностика
- Таймер на 24 часа
- Режим TURBO
- Гарантия 3 года

# Технические характеристики

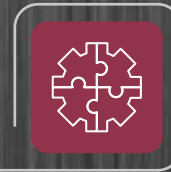
Модель		LCACF18D1-A	LCACF24D1-A	LCACF36D1-A	LCACF48D1-A	LCACF60D1-A
Производительность, кВт	Охлаждение	5,3	7,0	10,6	14,1	16,1
	Обогрев	5,6	7,4	11,7	15,2	17,6
Потребляемая мощность, кВт	Охлаждение	1,7	2,2	3,5	4,7	5,6
	Обогрев	1,5	1,9	3,2	4,4	5,0
Энергоэффективность, кВт/кВт	Охлаждение	EER / Класс 3,11 / B	3,27 / A	3,01 / B	3,01 / B	2,90 / D
	Обогрев	COP / Класс 3,81 / A	3,80 / A	3,61 / A	3,45 / B	3,51 / B
Рабочий ток, А	Охлаждение	7,5	9,4	7,2	8,1	10,0
	Обогрев	6,8	8,5	7,0	8,0	9,5
Электропитание наружного блока		1 фаза, 220-240 В, 50 Гц		3 фазы и нейтраль, 315-380 В, 50 Гц*		
Сторона подключения (блок)		Внутренний	Наружный	Внутренний + Наружный		
Максимальная длина фреонпровода, м		20	20	30	50	50
Максимальный перепад высот, м		15	15	20	30	30
Диаметр жидкостной трубы, мм (дюймы)		6,35 (1/4)	9,52 (3/8)	9,52 (3/8)	9,52 (3/8)	9,52 (3/8)
Диаметр газовой трубы, мм (дюймы)		12,7 (1/2)	15,88 (5/8)	15,88 (5/8)	19,05 (3/4)	19,05 (3/4)
<b>Внутренний блок</b>		<b>LCACF18D1-A</b>	<b>LCACF24D1-A</b>	<b>LCACF36D1-A</b>	<b>LCACF48D1-A</b>	<b>LCACF60D1-A</b>
Расход воздуха (макс./средний/мин.), м <sup>3</sup> /ч		950/700/560	1100/900/760	1600/1260/800	2150/1900/1350	2150/1900/1350
Уровень звукового давления, дБ(А)		43/35/32	46/39/35	49/45/40	51/46/42	51/46/42
Диаметр дренажной трубы, мм		20	20	20	20	20
Размеры (Ш x В x Г), мм	Без упаковки	1000×690×235	1000×690×235	1280×690×235	1600×690×235	1600×690×235
	В упаковке	1080×770×325	1080×770×325	1360×770×325	1680×770×325	1680×770×325
Вес, кг	Без упаковки	28	29	36	41	41
	В упаковке	32	33	42	48	48
<b>Наружный блок</b>		<b>LCAU18U1-A</b>	<b>LCAU24U1-A</b>	<b>LCAU36U1-A</b>	<b>LCAU48U1-A</b>	<b>LCAU60U1-A</b>
Расход воздуха, м <sup>3</sup> /ч		2600	3000	3850	5800	5800
Уровень звукового давления, дБ(А)		55	57	58	58	60
Гарантированный диапазон рабочих температур наружного воздуха, °С	Охлаждение	-5 ~ +49				
	Обогрев	-15 ~ +24				
Заводская заправка хладагента R410a (до 5 м), г		1100	1650	2250	2700	2900
Дополнительная заправка хладагента, г/м		20	50	50	50	50
Размеры (Ш x Г x В), мм	Без упаковки	800×315×545	825×310×655	970×395×805	940×370×1325	940×370×1325
	В упаковке	920×400×620	945×435×725	1105×495×890	1080×430×1440	1080×430×1440
Вес SAU-U5-A, кг	Без упаковки	36	46	64	85	91
	В упаковке	39	49	68	94	100

\* Рекомендовано отдельное подключение внутреннего блока 1 фаза и нейтраль, 220-240 В, 50 Гц



## ПРОИЗВОДСТВО

Кондиционеры воздуха FeRRUM производятся на сертифицированных производственных площадках, оснащенных полуавтоматическими сборочными линиями, что позволяет достичь максимального уровня качества.



## КОМПЛЕКТУЮЩИЕ

Производство и сборка продукции FeRRUM осуществляется только из высококачественных материалов и комплектующих.



## КОНТРОЛЬ КАЧЕСТВА

Ставя качество производимой продукции в главный приоритет и предмет особенного внимания и инвестиций, мы гарантируем покупателю продукции FeRRUM долговечность, надежность и безопасность нашей продукции.